



АРМАТУРА СПУСКНАЯ
К СМЫВНЫМ БАЧКАМ
ГОСТ 21485-94
ТУ 4913-085-00284581-2002
КАЯМ. 312319.008
КАЯМ. 152119.008 ПС

Изделие и инструкция по монтажу к изделиям
КАЯМ. 152119.008 ПС

1 НАЗНАЧЕНИЕ ИЗДЕЛИЯ

Арматура спускная (далее арматура) представляет собой устройство, приводимое в действие вручную и обеспечивающее слив воды из ванны, бачка унитаза.

2 МЕРЫ БЕЗОПАСНОСТИ

Металлические изделия, используемые для изготовления арматуры, в условиях эксплуатации не являются агрессивной средой для человека и не оказывают отрицательного воздействия вредных веществ на организм человека. Работа с арматурой не требует особых мер предосторожности.

3 ОСНОВНЫЕ ТЕХНИЧЕСКИЕ ДАННЫЕ

3.1 Установленный ресурс работы арматуры, лет, средний	не менее 750
3.2 Установленный безотказный ресурс работы арматуры, лет	не менее 60
3.3 Уровень шума при работе арматуры, дБ	не более 70
3.4 Средний расход воды, подаваемой на бачок унитаза через арматуру, л/с	(1,8 ± 0,2)
3.5 Срок службы не менее, лет	50

4 СВЕДЕНИЯ О СЕРТИФИКАЦИИ

4.1 Изделие не подлежит обязательной сертификации.
4.2 Проведен добровольный сертификационный тест. Сертификат соответствия № РОСС RU.АКЦ.1.111057 выдан органом по сертификации продукции «Композит-Сертификация» № РОСС RU.009.1.1.АЮ81, срок действия с 13.03.2014 г. по 14.03.2016 г.

5 КОМПЛЕКТНОСТЬ

В комплект поставки арматуры спускной входят:
арматура спускная, комплект арматура промывочная смывного бачка, комплект запорной и исполнительной монтажу и запорной арматуры, комплект монтажных ключей, шт.

ПРЕДПРИЯТИЕ-ИЗГОТОВИТЕЛЬ ОСТАВЛЯЕТ ЗА СОБОЙ ПРАВО ВНОСИТЬ В КОНСТРУКЦИЮ ИЗДЕЛИЯ ВНЕШНИЙ ВИД, НЕ УХУДАШАЮЩИЕ ЭКСПЛУАТАЦИОННЫЕ СВОЙСТВА ИЗДЕЛИЯ.

Полное наименование изделия:
1. Товарный знак № 23786 зарегистрирован на имя ООО «К.А.Я.М.»
2. Товарный знак № 111057 зарегистрирован на ООО «К.А.Я.М.»

6 МОНТАЖ АРМАТУРЫ

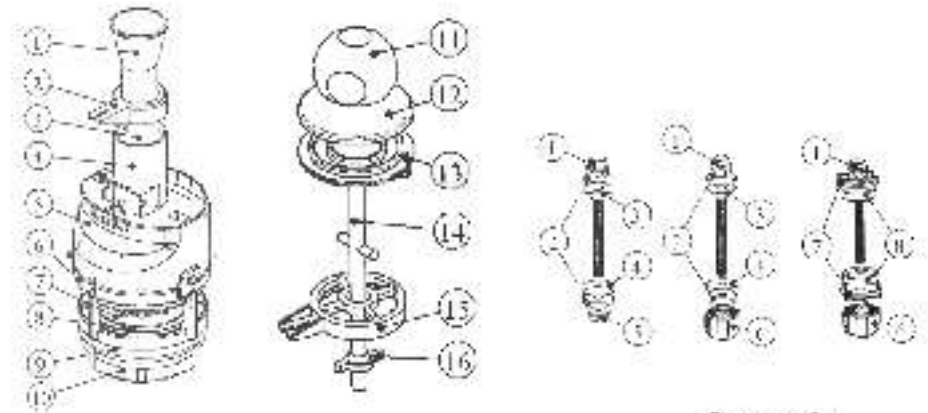


Рисунок 1 – Арматура спускная
1 – труба всасывающая; 2 – талпа извлекательная; 3 – труба нагнетательная; 4 – дюбель; 5 – корпус; 6 – корпус нижний; 7 – кольцо; 8 – клапан плоский; 9 – прокладка; 10 – гайка; 11 – ручка; 12 – муфта; 13 – шайба; 14 – шток; 15 – гайка; 16 – талпа

Рисунок 2 – Варианты крепления
1 – болт; 2 – шайба; 3 – конусная прокладка; 4 – дюбель; 5 – гайка; 6 – бачок; 7 – шайба фигурная; 8 – прокладка

6.1 – Связать крышку смывного бачка.

6.2 – Установка арматуры спускной. Установить арматуру спускную в бачок и закрепить гайкой.

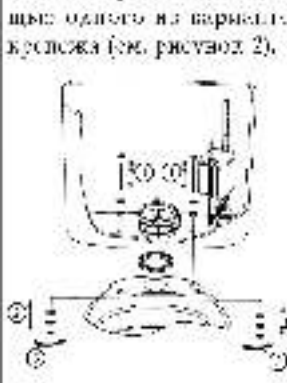
6.3 – Установка арматуры наполнительной.

Вариант с гайкой прокладкой

Вариант с болтом прокладкой

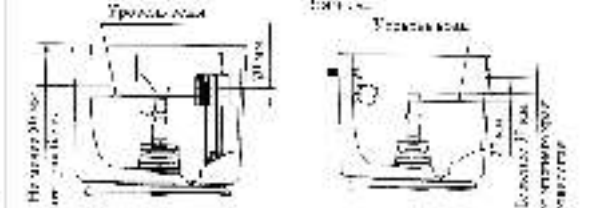
Примечание – подвижные части арматуры спускной и наполнительной не должны соприкасаться между собой в состоянии бачка.

6.4 – Установка бачка смывного на унитаз. Запрещено ставить бачок на унитаз в положении одного из вариантов крепления (см. рисунок 2).



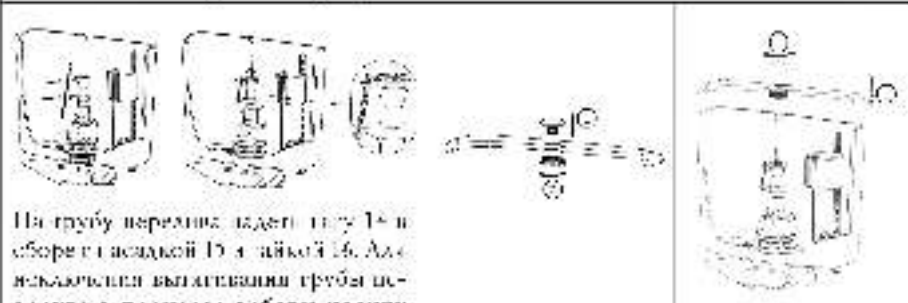
6.5 – Установка уровня воды. Обеспечить герметичность и устойчивость трубу пережима на необходимом уровне.

Важно! Сливной подводящий трубу пережима должна быть на расстоянии не менее 30 мм от нижнего края бачка.



Затянуть гайку накладку. Установить уровень воды ниже верхнего края трубки пережима на 20 мм регуляцией водомерной арматуры (далее конструкция по её установке).

6.6 – Установка пружинного устройства

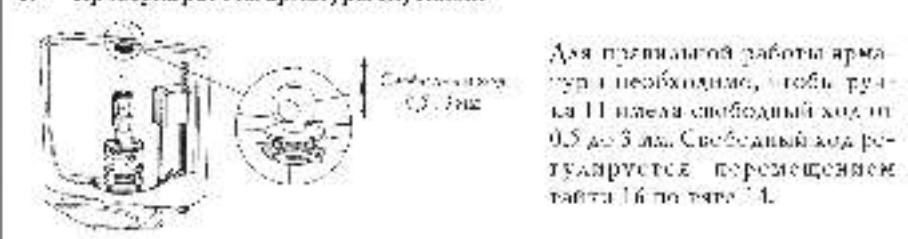


На трубу пережима надеть трубу 14 и сборку всасывающей 15 и гайкой 16. Для исключения выпадения трубы всасывающей в процессе работы конусная прокладка гайки и пасадки соединить накладной (подойдет комплект). Аналогично сделать пережимку обрезать всасывающей (болт, шайба, шток и т.д.)

Установить в ручку бачка муфту 12. Затянуть гайкой 13.

Удерживая рукой шток, вставить на неё крышку бачка, надеть гайку и ручку бачка на крышку бачка на место.

6.7 Проверка работы арматуры спускной.



Для правильной работы арматуры необходимо, чтобы ручка 11 имела свободный ход от 0,5 до 3 мм. Свободный ход регулируется пережиманием гайки 16 по шток 14.

7 ХАРАКТЕРНЫЕ НЕИСПРАВНОСТИ И СПОСОБЫ ИХ УСТРАНЕНИЯ

Вид неисправности	Вероятная причина	Способ устранения
Подача воды в ванну осуществляется с перебоями	Резьба на трубе пережима негерметична	Подтянуть гайку на зажимной муфте
Подача воды осуществляется с перебоями	Поломка пружинного устройства Авария шток Нужно смазать шток и конусную прокладку, отрегулировать клапан	Сменить пружинное устройство Заменить шайбу Заменить конусную прокладку

8 ХРАНЕНИЕ

8.1 Условия хранения арматуры спускной в течение длительного срока хранения должны соответствовать условиям хранения 2 (ГОСТ 15150-69)

8.2 Арматуру спускную следует хранить в упакованном виде на расстоянии не ближе 1 м от отопительных приборов.

9 ГАРАНТИИ ИЗГОТОВИТЕЛЯ

9.1 Гарантийный срок эксплуатации изделия составляет 5 лет, но не более срока службы изделия при условии соблюдения правил хранения, транспортирования и эксплуатации.

9.2 Устранение производных и дефектов производится заводом-изготовителем путем замены комплектующих изделий при предъявлении покупателем паспорта (конструкции) по контакту изготовителя и завода, в котором обнаружены дефекты.

10 СВИДЕТЕЛЬСТВО О ПРИЕМКЕ

Данная продукция, выпущенная в соответствии с требованиями к качеству, соответствует требованиям ГОСТ 21485-94, ТУ 4913-085-00284581-2002, действующим техническим условиям и спецификациям для эксплуатации.

Качество продукции обеспечено сертифицированной системой менеджмента качества, соответствующей ГОСТ ИСО 9001-2011. Сертификат соответствия № РОСС RU.111057-19 выдан органом по сертификации системы менеджмента качества ВНИИ-СЕРТ ОАО «БЫШЕВС», срок действия с 09.09.2014 г. по 09.09.2016 г.

ОКК

Установлено изготовителем

Наименование: ООО «Валентин»
РФ, 413606, г. Козьмодемьянск, ул. Победы, дом 84 в.
Телефон: (83347) 4-13-84.
E-mail: valent@valent.ru

Средствами информации изготовителем не используются.

На вопросы покупателей и потребителей:
Москва, Тел.: (495) 464-20-19
E-mail: sale@valent.ru

Калининградская область, Тельцево, 833424-21-35, дата: май 2015 г.